

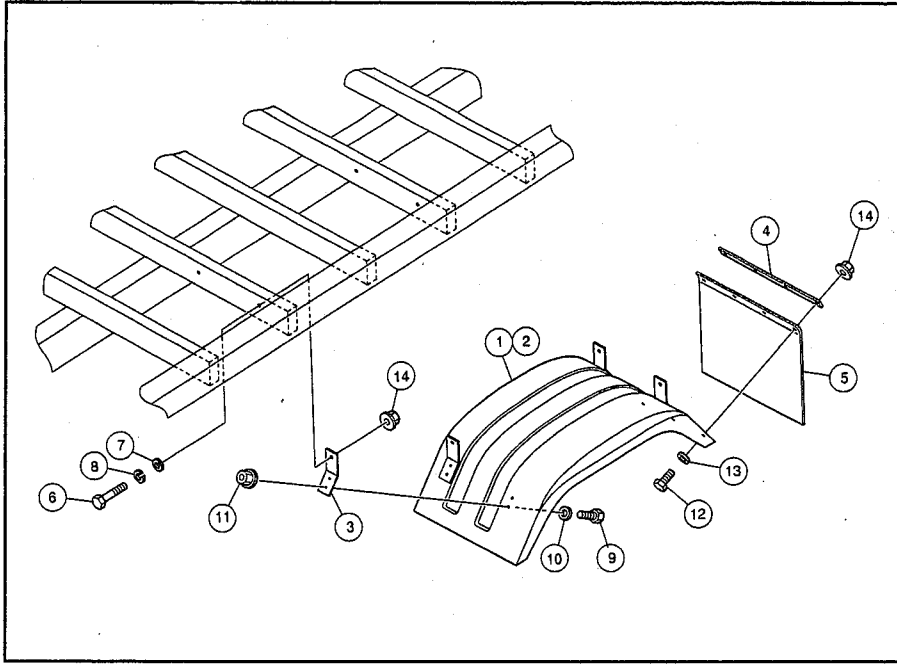
解体マニュアル 幌ウイング車

- ・本解体マニュアルは、弊社が製造する幌ウイング車の解体に関する事項を載せたもので、解体マニュアル共通編と併せてご覧下さい。
- ・本解体マニュアルは、解体に関する参考資料としてご提供するもので、実際の解体作業におかれましては解体事業者様のご判断にて作業を進めて下さい。
- ・本解体マニュアルに記載の内容は、予告無く改訂することがありますので予めご了承下さい。

～目次～

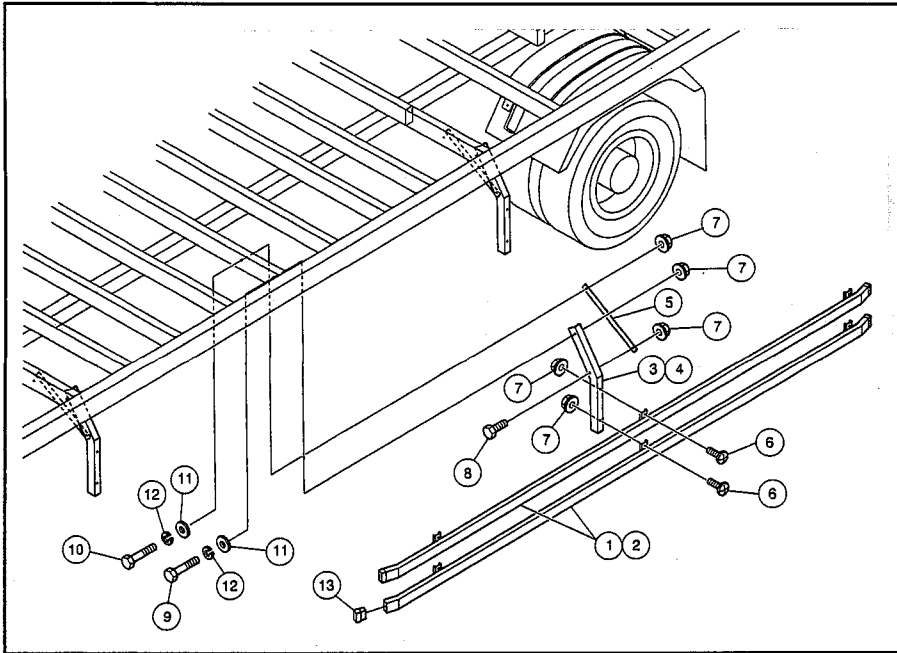
- ・ 解体マニュアル作業手順
- ・ 各部の名称
 - 1 . フェンダーの取り外し
 - 2 . サイドガードの取り外し
 - 3 . 締付け部品の取り外し
 - 4 . テールエンドの取り外し
 - 5 . 中間柱の取り外し
 - 6 . 中間ロックの取り外し
 - 7 . 前後ロックの取り外し
 - 8 . 天井シート取り外し
 - 9 . 水切りゴムの取り外し
 - 10 . ルーフの取り外し
 - 11 . 観音扉の取り外し
 - 12 . ルーフ開閉部品取り外し
 - 13 . 前アーチの取り外し
 - 14 . 後アーチの取り外し
 - 15 . サイドゲートの取り外し
 - 16 . フロアーの取り外し

各部の名称



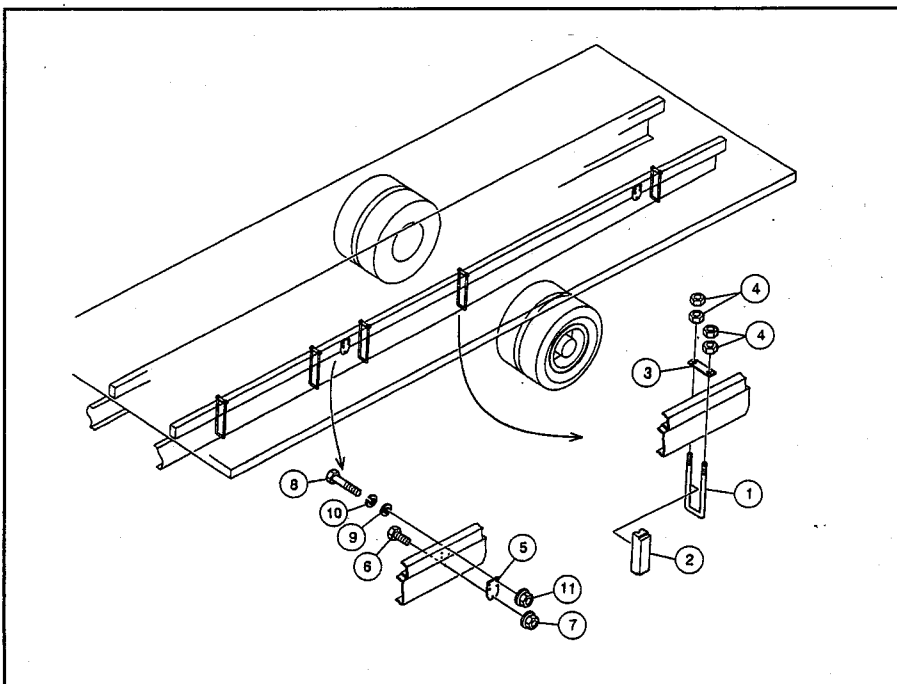
1. フェンダーの取り外し

番号	部品名称	備考
1	リヤフェンダー 左	鉄・ステンレス
2	リヤフェンダー 右	鉄・ステンレス
3	リヤフェンダーステー	鉄・ステンレス
4	押え板	鉄・ステンレス
5	泥除けゴム	エバテート
6	六角ボルト	
7	木座金	
8	スプリングワッシャー	
9	六角ボルト	
10	平ワッシャー	
11	フランジナット	
12	六角ボルト	
13	平ワッシャー	
14	フランジナット	



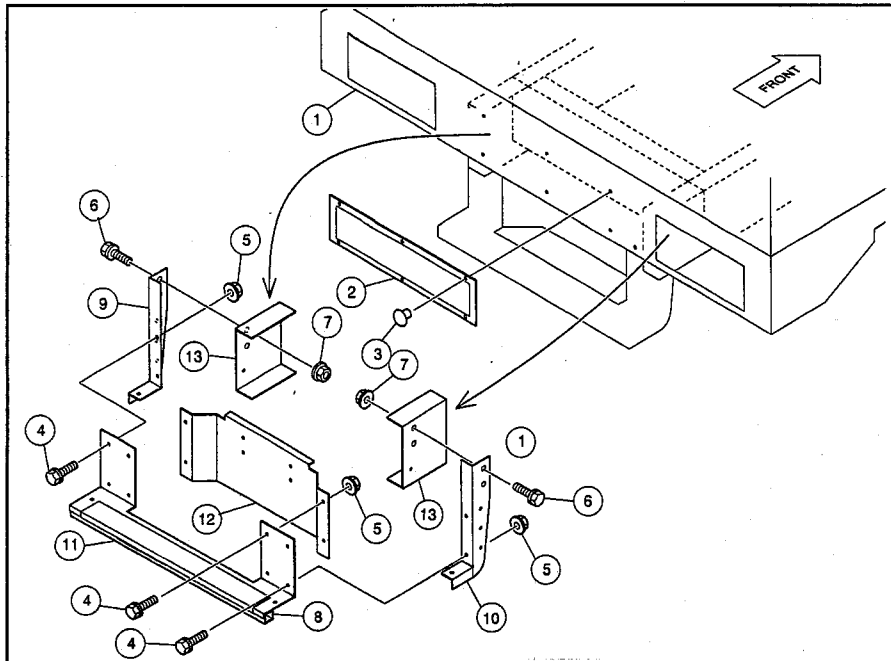
2. サイドガードの取り外し

番号	部品名称	備考
1	サイドガード本体 左	鉄・アルミ・ステンレス
2	サイドガード本体 右	鉄・アルミ・ステンレス
3	サイドガードステー-A 右	鉄・ステンレス
4	サイドガードステー-B 左	鉄・ステンレス
5	サイドガードステー-B	鉄・ステンレス
6	トラスボルト	
7	フランジナット	
8	六角ボルト	
9	六角ボルト	
10	六角ボルト	
11	木座金	
12	スプリングワッシャー	
13	フィニッシャーラバー	EPDM



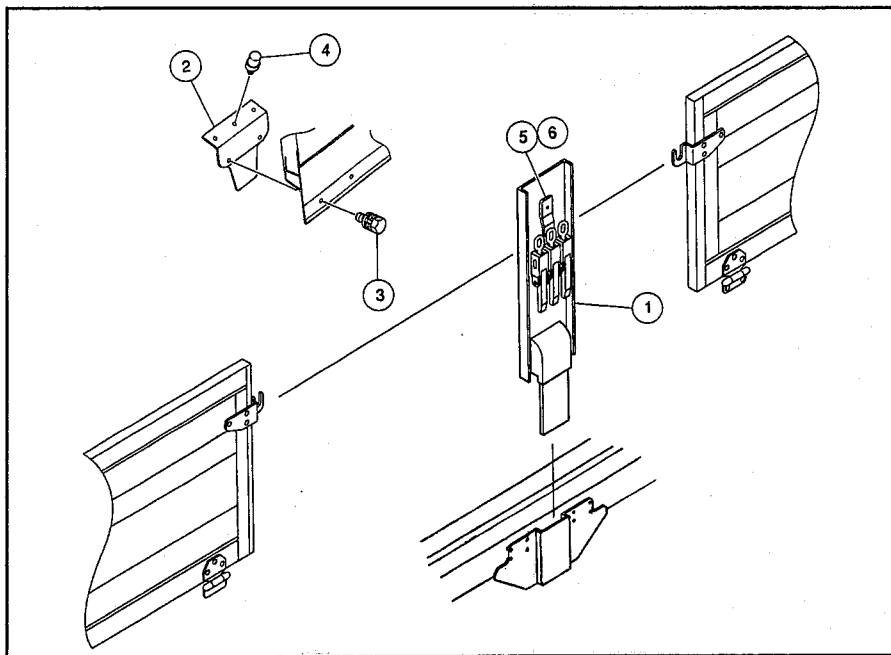
3. 締付け部品の取り外し

番号	部品名称	備考
1	Uボルト	鉄
2	パッキン	木
3	座板	鉄
4	六角ナット	
5	スベリ止め	鉄
6	六角ボルト	
7	フランジナット	
8	六角ボルト	
9	木座金	
10	スプリングワッシャー	
11	フランジナット	



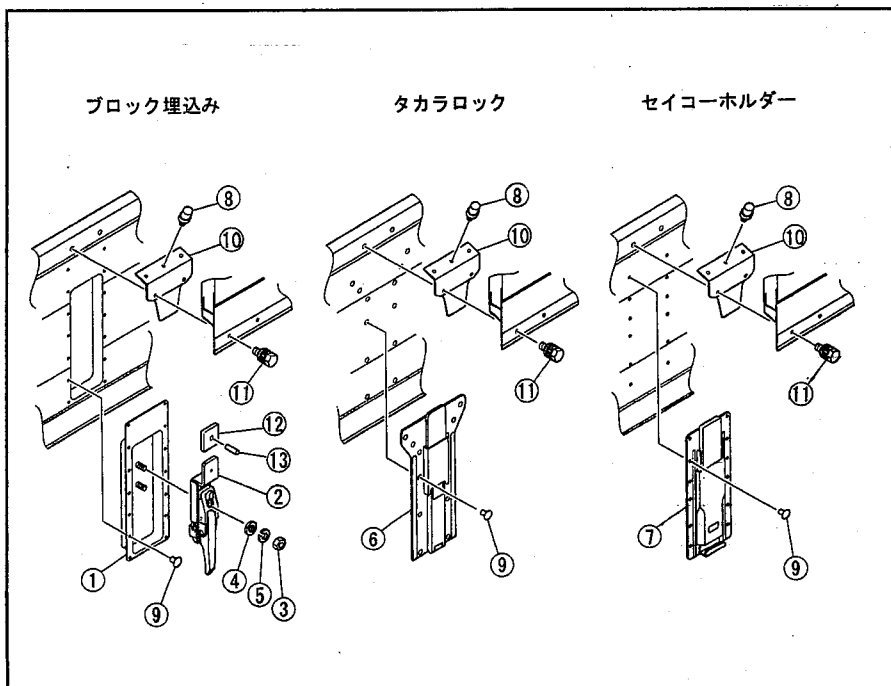
4. テールエンドの取り外し

番号	部品名称	備考
1	化粧板	鉄
2	反射板	プラスチック
3	リベット	
4	フランジ付六角ボルト	
5	フランジナット	
6	フランジ付六角ボルト	
7	フランジナット	
8	リヤバンパー	鉄
9	リヤバンパーステー 左	鉄
10	リヤバンパーステー 右	鉄
11	ステップ	鉄
12	ナンバープレートステー	鉄
13	フレーム延長材	鉄



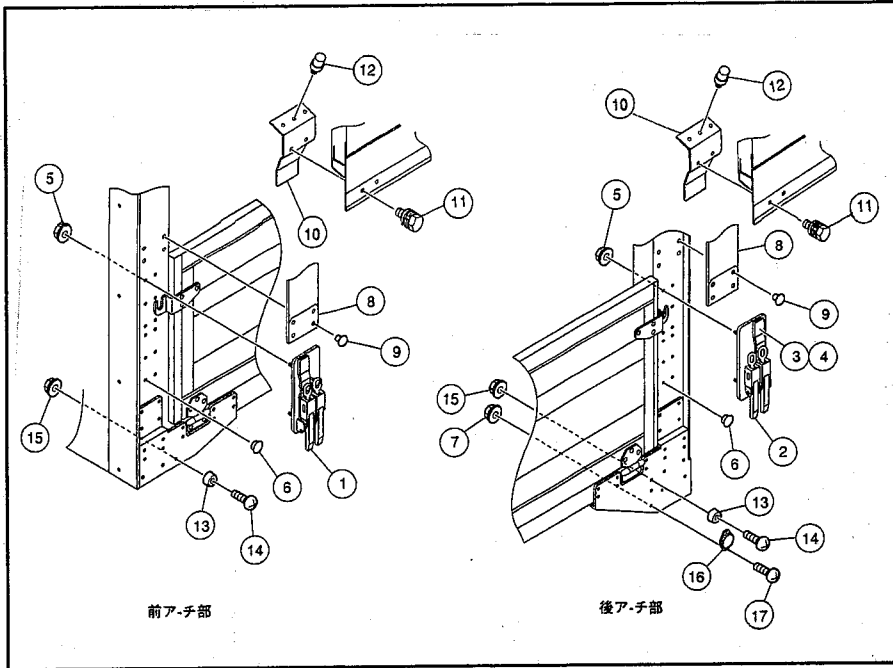
5. 中間柱の取り外し

番号	部品名称	備考
1	中間柱	鉄・ステンレス
2	ロックプレート	鉄・ステンレス
3	六角ボルト	SPW+PLW付
4	リベット	
5	ロックカバー	プラスチック
6	スプリングピン	



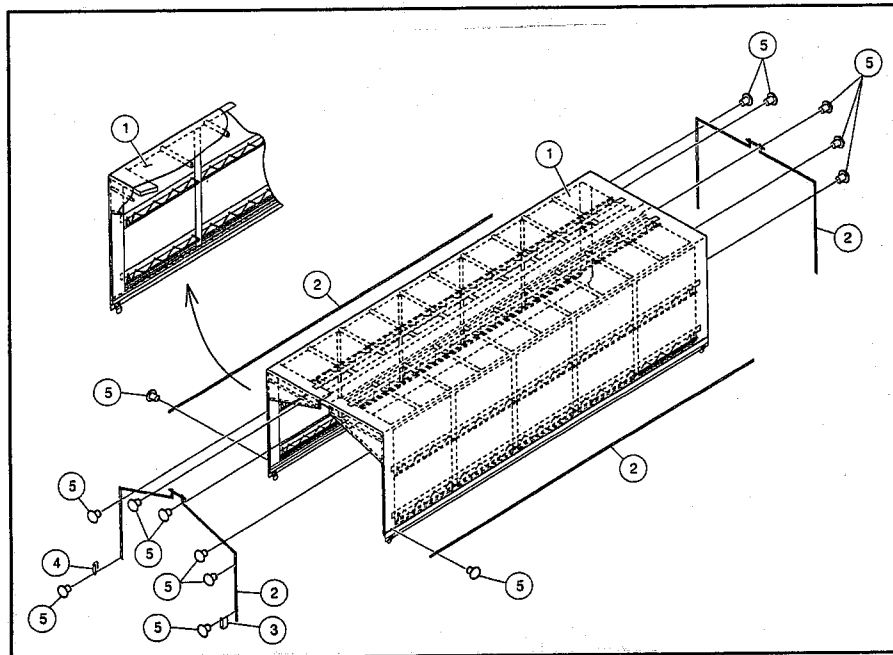
6. 中間ロックの取り外し

番号	部品名称	備考
1	ロック取付受け材	ステンレス
2	ルーフロック	鉄・ステンレス
3	ナット	鉄
4	スプリングワッシャー	
5	平ワッシャー	
6	タカラロック	ステンレス
7	セイコーホルダー	ステンレス
8	リベット	
9	リベット	
10	ロックプレート	鉄・ステンレス
11	六角ボルト	SPW+PLW付
12	ロックカバー	プラスチック
13	スプリングピン	



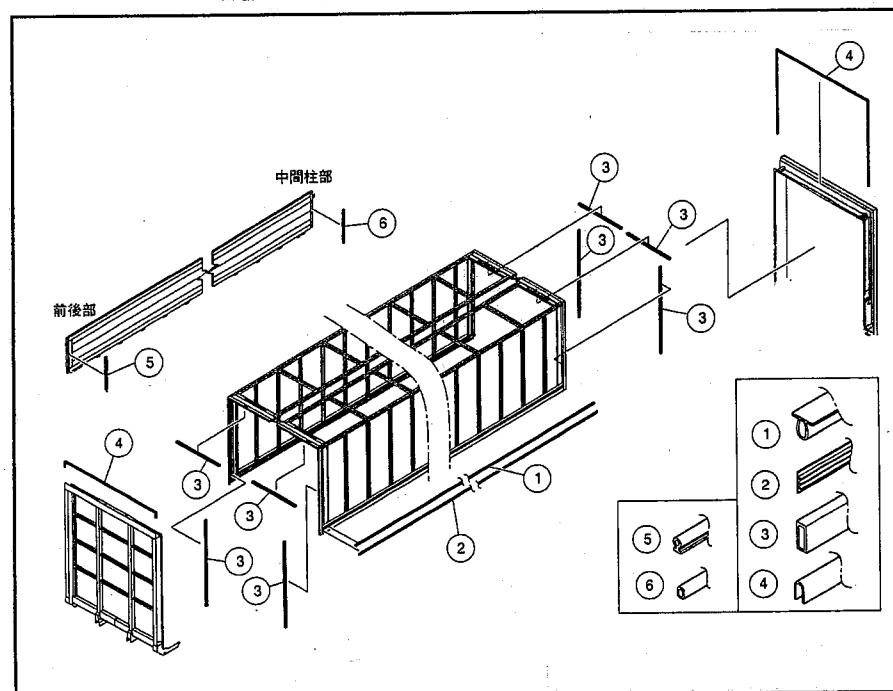
7. 前後ロックの取り外し

番号	部品名称	備考
1	ダブルロック 左	鉄・ステンレス
2	ダブルロック 右	鉄・ステンレス
3	ロックカバー	プラスチック
4	スプリングピン	
5	フランジナット	
6	メクラグロメット	NR
7	フランジナット	
8	アーチ防水版	ステンレス
9	リベット	
10	ロックプレート	鉄・ステンレス
11	六角ボルト	SPW+PLW付
12	リベット	
13	当りゴム	CR
14	ナベコネジ	
15	フランジナット	
16	リフレクター	プラスチック
17	ナベコネジ	



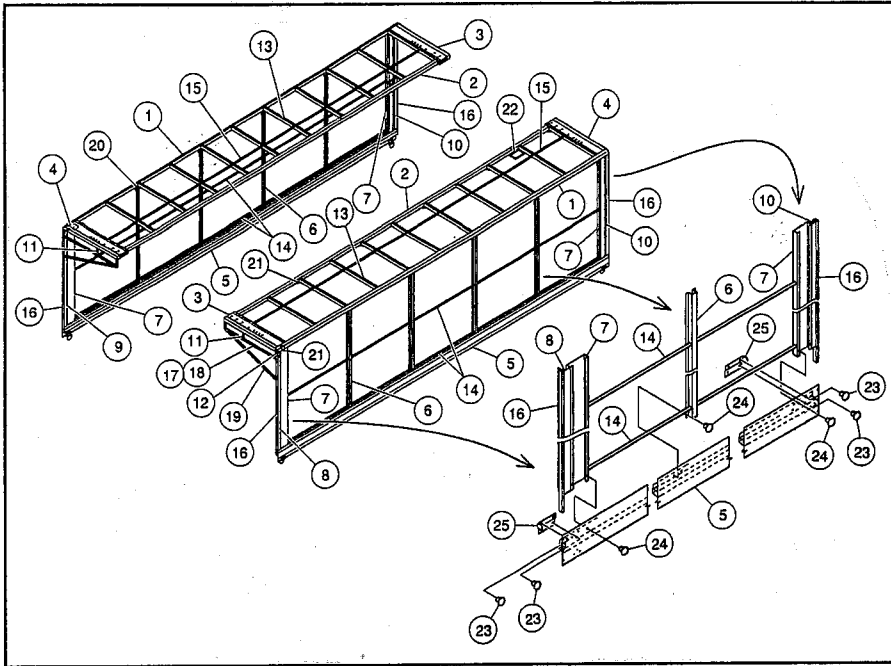
8. 天井シートの取り外し

番号	部品名称	備考
1	天井シート	PP
2	シート押え板	アルミ
3	フィニシャルーフエンド	鉄
4	リベット	
5	リベット	



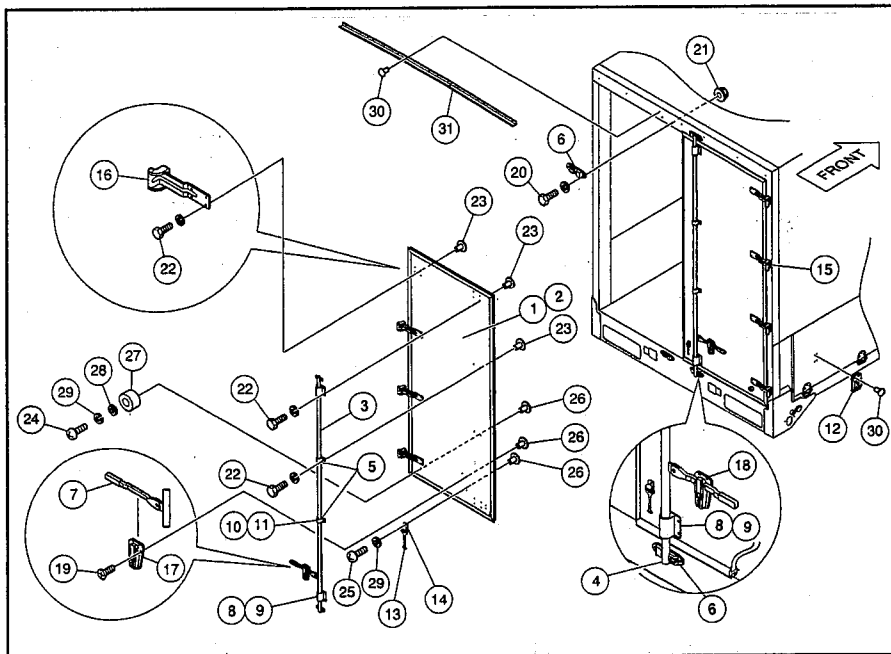
9. 水切りゴムの取り外し

番号	部品名称	備考
1	トンネルガスケット	EPDM
2	ルーフ下端防水ゴム	EPDM
3	角型レストン	EPDM
4	ミササトリム	EPDM+アルミ
5	水切りゴム 前後	CR
6	水切りゴム 中間	EPDM



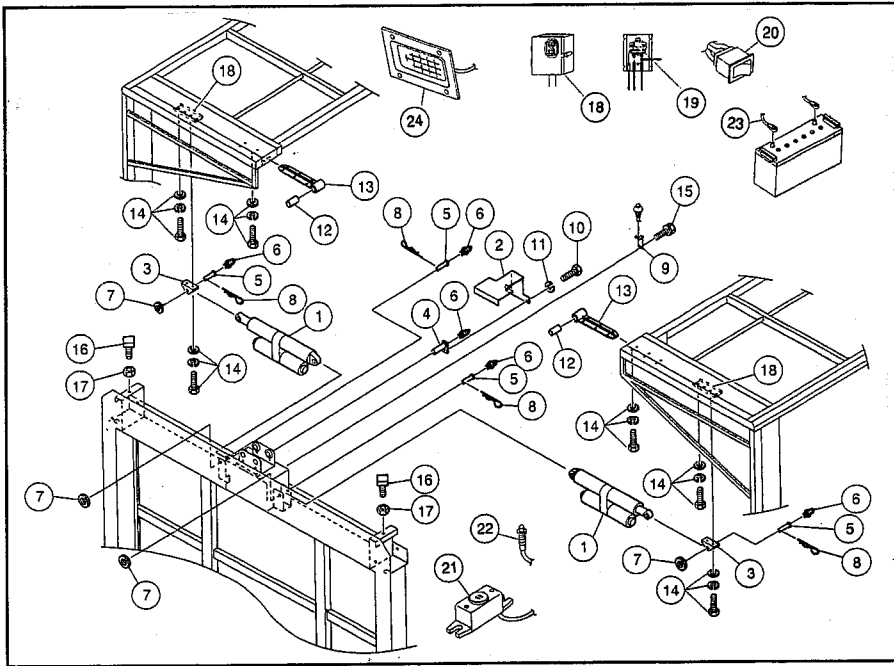
10. ルーフの取り外し

番号	部品名称	備考
1	アッパーフレーム 外	鉄・アルミ
2	アッパーフレーム 中	鉄・アルミ
3	クロスフレーム 左	鉄・アルミ
4	クロスフレーム 右	鉄・アルミ
5	ロアレール	アルミ
6	メインポスト	鉄・アルミ
7	サイドポスト	鉄・アルミ
8	シールガイド横前 左	鉄・アルミ
9	シールガイド横前 右	鉄・アルミ
10	シールガイド横後	鉄・アルミ
11	シールガイド上	鉄・アルミ
12	シールガイド コーナー	鉄・アルミ
13	クロスパイプ	鉄・アルミ
14	緊締用丸パイプA	鉄・アルミ
15	緊締用丸パイプB	鉄・アルミ
16	ガイドパイプA	鉄・アルミ
17	ガイドパイプB	鉄・アルミ
18	ガイドパイプD	鉄・アルミ
19	ガイドパイプE	鉄・アルミ
20	レインホースA	鉄・アルミ
21	レインホースB	鉄・アルミ
22	室内灯ステー	鉄・アルミ
23	リベット	
24	リベット	
25	フィニッシャーロアレール	ステンレス

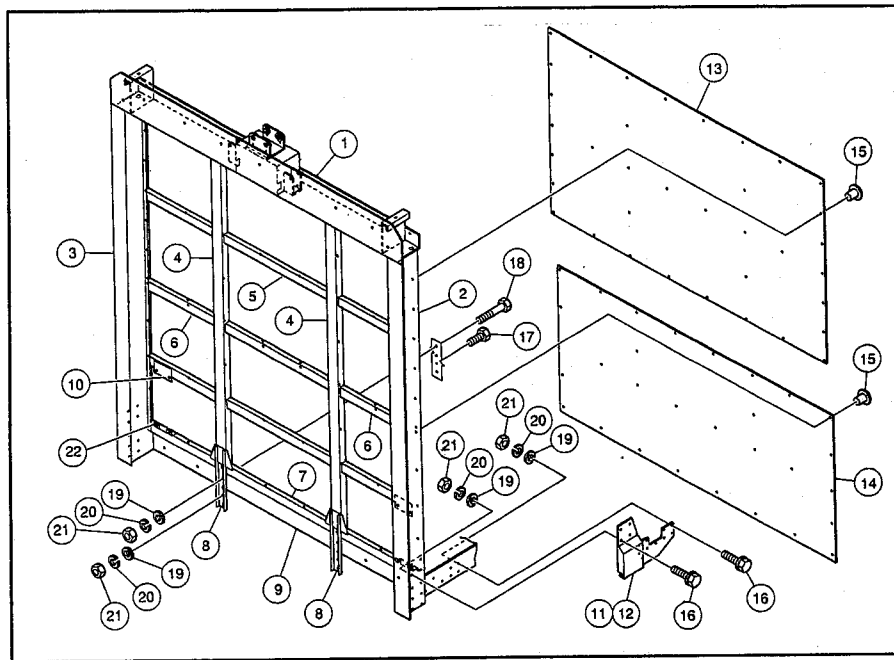


11. 観音扉の取り外し

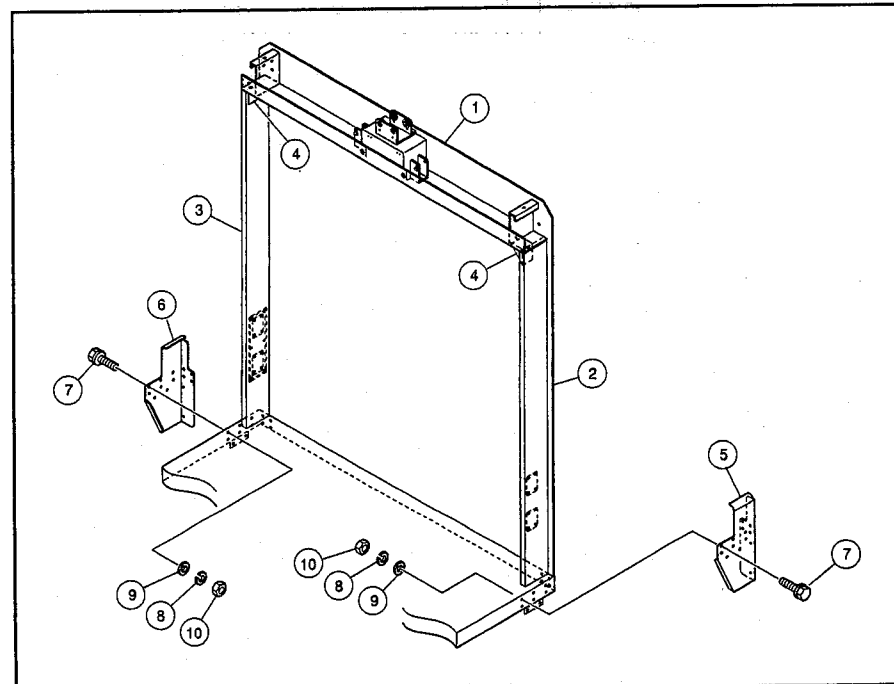
番号	部品名称	備考
1	シーロックドア 左	
2	シーロックドア 右	
3	ガス管	鉄・ステンレス
4	回転軸	鉄・ステンレス
5	パイプリング	鉄・ステンレス
6	回転軸受	鉄・ステンレス
7	ハンドル	鉄・ステンレス
8	パイプBRKT 大	鉄・ステンレス
9	ナイロンメタル 大	ナイロン
10	パイプBRKT 小	鉄・ステンレス
11	ナイロンメタル 小	ナイロン
12	オープンストッパー受	ステンレス
13	オープンストッパー本体	ステンレス
14	オープンストッパー本体受	ステンレス
15	観音扉丁番 右	鉄・ステンレス
16	観音扉丁番 左	鉄・ステンレス
17	ロック カギ無	アルミ
18	ロック カギ付	アルミ
19	皿ボルト	
20	六角ボルト	
21	フランジナット	
22	六角ボルト	SPW付
23	大型フランジナット	
24	ナベコネジ	
25	ナベコネジ	
26	大型フランジナット	
27	当りゴム	CR
28	平ワッシャー	
29	スプリングワッシャー	
30	リベット	
31	雨樋	アルミ



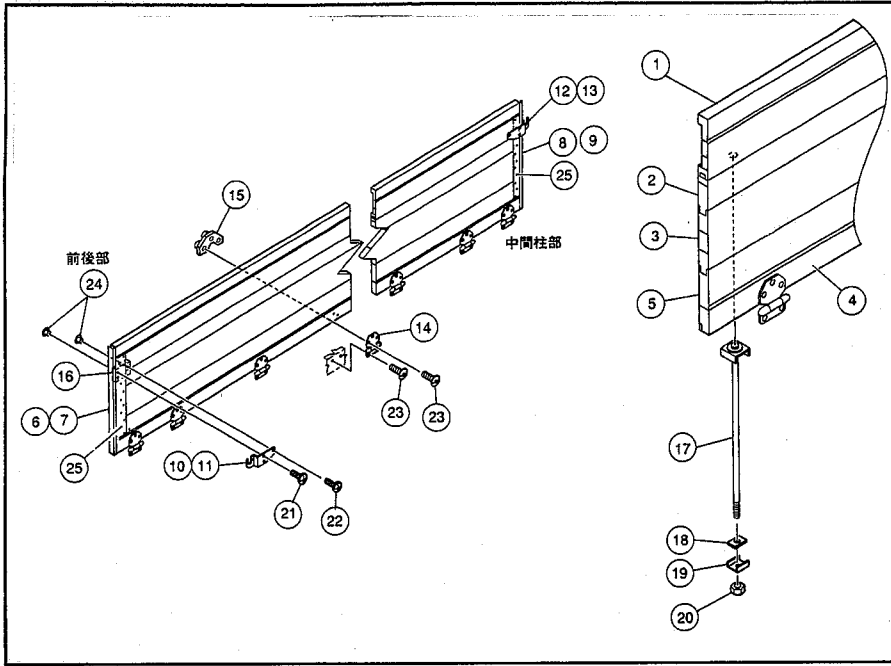
12. ルーフ開閉部品の取り外し		
番号	部品名称	備考
1	ミニモーションパッケージ	
2	シート噛み込みストッパー	ステンレス
3	シリンダー-BRKT	鉄
4	ピン	鉄
5	シリンダーピン	鉄
6	グリスニップル	
7	平ワッシャー	
8	スナッピング	
9	確認スイッチステー	ステンレス
10	六角ボルト	
11	スプリングワッシャー	
12	ブッシュ	
13	センターヒンジ	鉄
14	六角ボルト	
15	フランジ付六角ボルト	
16	大型四角ボルト	
17	六角ナット	
18	スイッチボックス	
19	スターティングリレー	
20	キャプスイッチ	
21	ルーフ警報ブザー	
22	ルーフ確認スイッチ	
23	ハーネス	AVS
24	室内灯	



13. 前アーチの取り外し		
番号	部品名称	備考
1	アーチ上部組立	鉄
2	前側柱 左	鉄
3	前側柱 右	鉄
4	中柱	鉄
5	横棧 中	鉄
6	横棧 端	鉄
7	横棧 下	鉄
8	中柱結合材	鉄
9	下塞ぎ板	鉄
10	コントロールBOXステー	鉄
11	前部ガゼット 左	鉄
12	前部ガゼット 右	鉄
13	ガルバプライ合板 上	木+鉄
14	ガルバプライ合板 下	木+鉄
15	リベット	
16	フランジ付六角ボルト	
17	六角ボルト	
18	六角ボルト	
19	スプリングワッシャー	
20	平ワッシャー	
21	六角ナット	
22	コントロールBOX受材	鉄

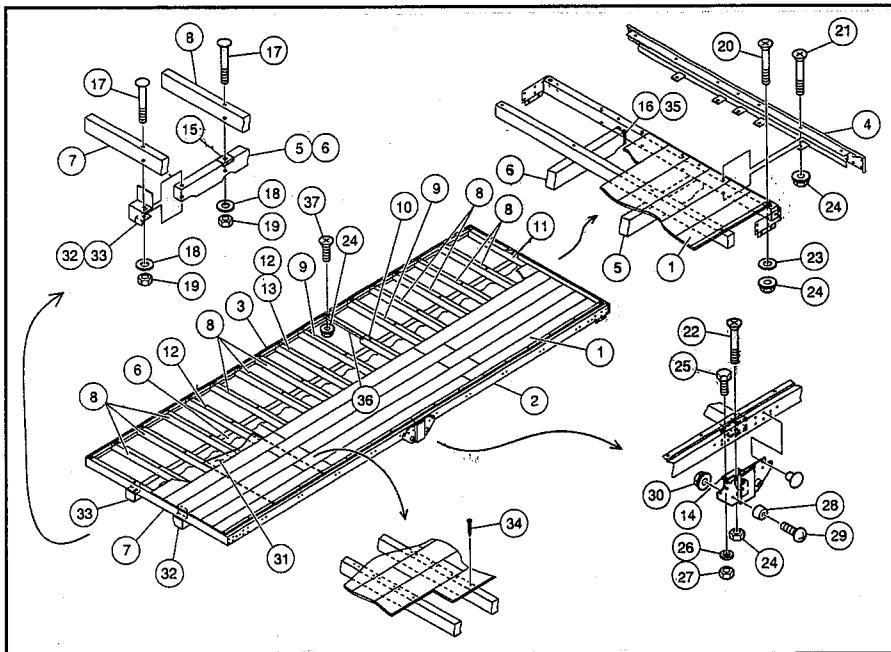


14. 後アーチの取り外し		
番号	部品名称	備考
1	アーチ上部組立	鉄
2	後側柱 左	鉄
3	後側柱 右	鉄
4	アーチ上補強	鉄
5	後部ガゼット 左	鉄
6	後部ガゼット 右	鉄
7	フランジ付六角ボルト	
8	スプリングワッシャー	
9	平ワッシャー	
10	六角ナット	



15. サイドゲートの取り外し

番号	部品名称	備考
1	アッパーレール	アルミ
2	ミドルレール	アルミ
3	ミドルレール	アルミ
4	ロアレール	アルミ
5	インナーカバー	アルミ
6	コーナーポスト 右	アルミ
7	コーナーポスト 左	アルミ
8	コーナーポスト 中間左	アルミ
9	コーナーポスト 中間右	アルミ
10	掛金受 左	鉄
11	掛金受 右	鉄
12	掛金受 中間左	鉄
13	掛金受 中間右	鉄
14	アオリ丁番	鉄・ステンレス
15	プレートヒンジアッパー	鉄
16	埋め木	木
17	通しボルト	
18	ワッシャー	
19	ワッシャー	
20	六角ナット	
21	トルクスボルト	
22	トルクスボルト	
23	トルクスボルト	
24	ゲートナット	
25	リベット	



16. フロアの取り外し

番号	部品名称	備考
1	床板	木
2	側台枠 左	鉄
3	側台枠 右	鉄
4	後台枠	鉄
5	縦根太 左	木
6	縦根太 右	木
7	横根太 A	木
8	横根太 B	木
9	横根太 C	木
10	横根太 D	木
11	横根太 E	木
12	横根太 G	木
13	横根太補強材	鉄
14	ポスト補強材	鉄
15	パッキン	鉄
16	エンドカバー	鉄
17	アンカーボルト	
18	木ワッシャー	
19	タフロックナット	
20	皿ボルト	
21	皿ボルト	
22	皿ボルト	
23	木ワッシャー	
24	フランジナット	
25	六角ボルト	
26	平ワッシャー	
27	フランジナット	
28	当りゴム	CR
29	ナベコネジ	
30	フランジナット	
31	床下防水板	鉄
32	レインホース 左	鉄
33	レインホース 右	鉄
34	コイルネイル	
35	ステップル	
36	フェンダー上部補強材	鉄
37	皿ボルト	