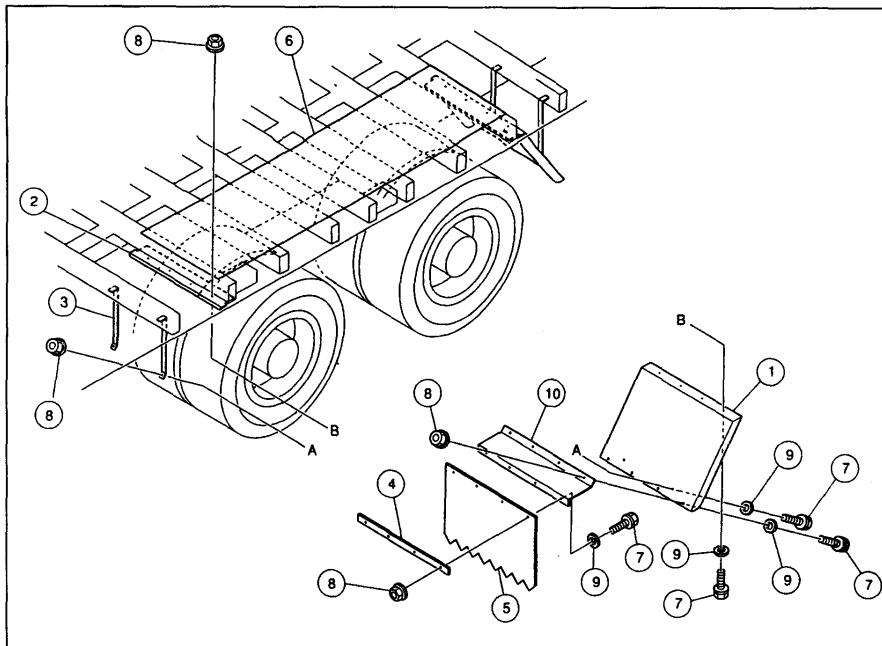


# 解体マニュアル ドライウイング車

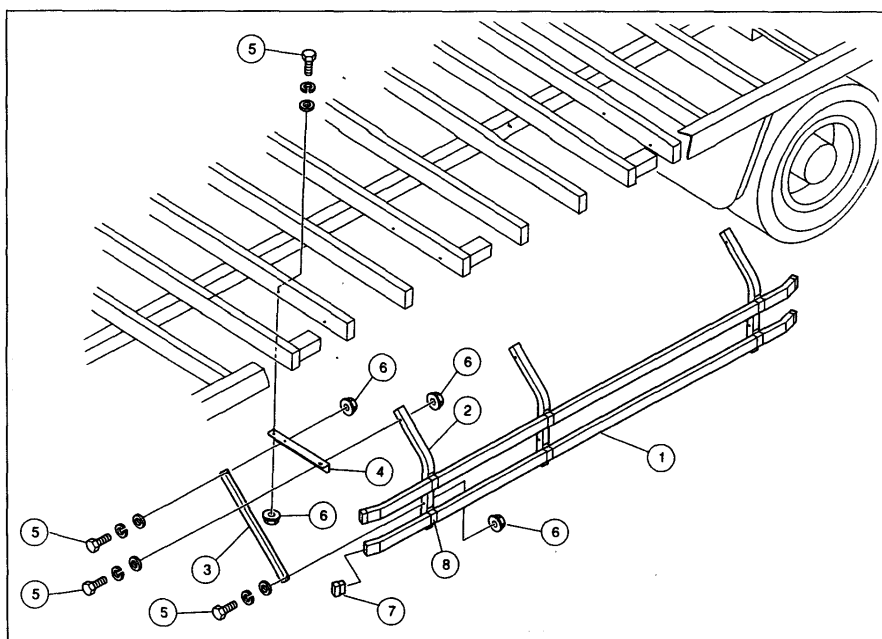
- ・本解体マニュアルは、弊社が製造するドライウイング車の解体に関する事項を載せたもので、解体マニュアル共通編と併せてご覧下さい。
- ・本解体マニュアルは、解体に関する参考資料としてご提供するもので、実際の解体作業におかれましては解体事業者様のご判断にて作業を進めて下さい。
- ・本解体マニュアルに記載の内容は、予告無く改訂することがありますので予めご了承下さい。

# 目 次

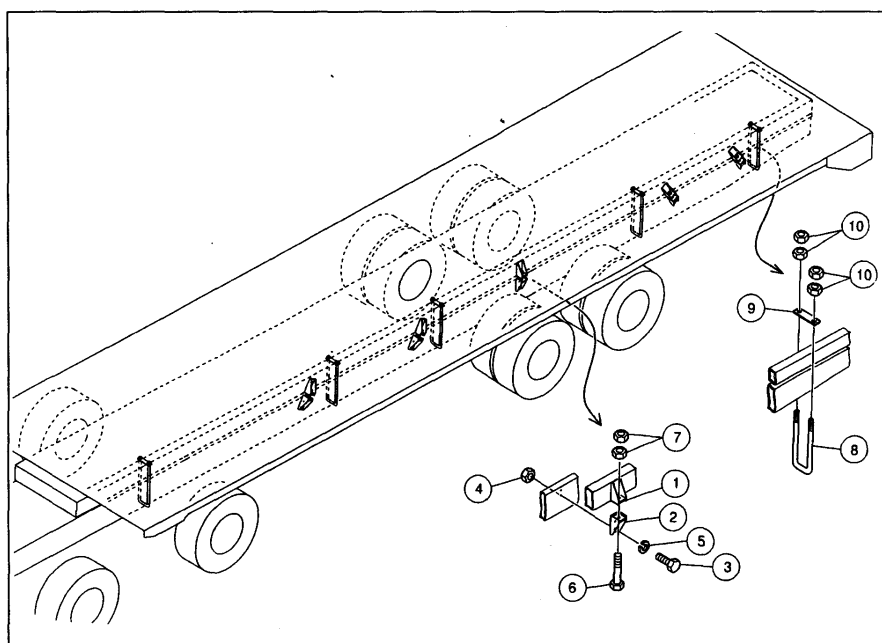
- 0 1 . フェンダーの取り外し
- 0 2 . サイドガード取り外しの
- 0 3 . 締結部品の取り外し
- 0 4 . 中間柱の取り外し
- 0 5 . 中間ロックの取り外し
- 0 6 . 前後ロックの取り外し
- 0 7 . 油圧電気回路の取り外し 1
- 0 8 . 油圧電気回路の取り外し 2
- 0 9 . パワーパッケージ
- 1 0 . 天井シートの取り外し
- 1 1 . エンドカバーの取り外し
- 1 2 . ビート外板の取り外し
- 1 3 . ルーフ内張りの取り外し
- 1 4 . ルーフ本体の取り外し
- 1 5 . 水切りゴムの取り外し
- 1 6 . 観音扉の取り外し
- 1 7 . サイドゲートの取り外し
- 1 8 . フロア-の取り外し
- 1 9 . 前ア-チの取り外し
- 2 0 . 後ア-チの取り外し
- 2 1 . ルーフ開閉部品の取り外し



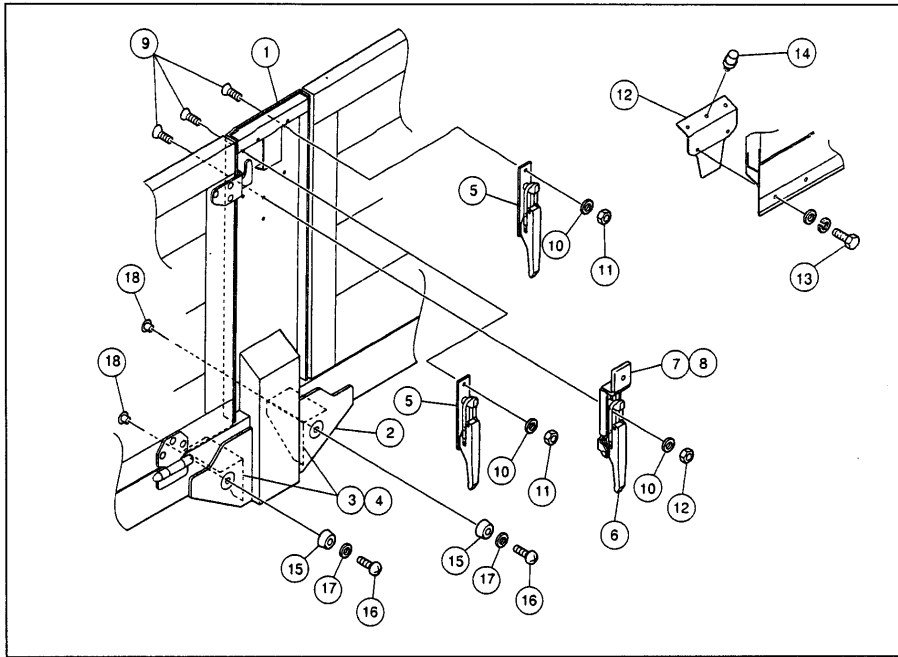
01フェンダーの取り外し		
番号	部品名称	備考
1	ハ型フェンダー	鉄・ステンレス
2	フェンダーステー	鉄・ステンレス
3	振れ止めステー	ステンレス
4	泥除けゴム押さえ板	鉄・ステンレス
5	泥除けゴム	エバテート
6	床下アルミ板	アルミ
7	六角ボルト	
8	ナット	
9	ワッシャー	
10	フェンダー延長材	鉄・ステンレス



02サイドガードの取り外し		
番号	部品名称	備考
1	サイドガード本体	鉄・ステンレス・アルミ
2	サイドガードステー左	鉄・ステンレス
3	サイドガードステー右	鉄・ステンレス
4	サイドガードブラケット	鉄・ステンレス
5	六角ボルト	
6	ナット	
7	フィニッシャーラバー	EPDM
8	サイドガード固定金具	アルミ・ステンレス

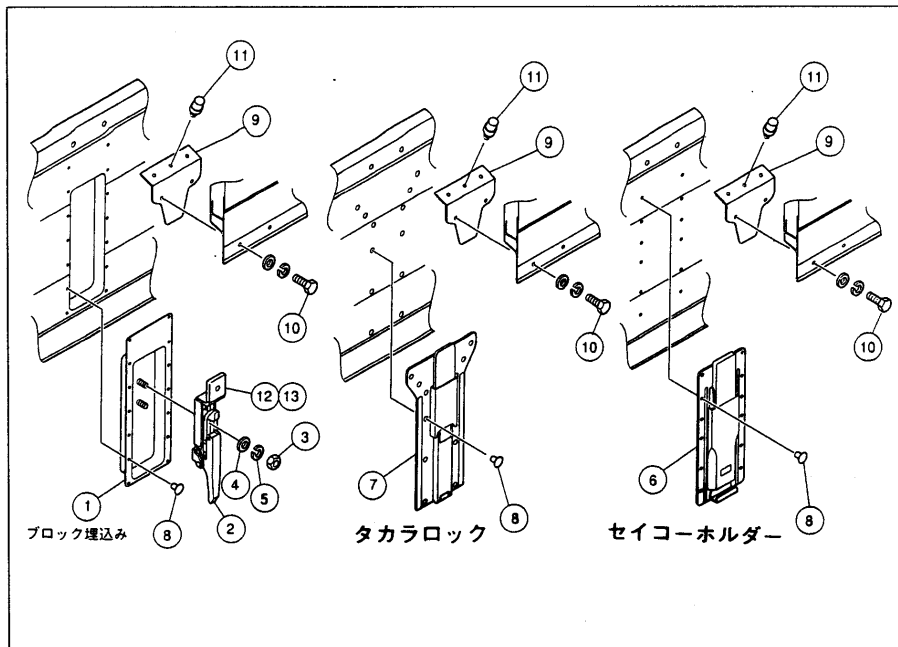


03-締結部品の取り外し		
番号	部品名称	備考
1	対向ブラケット上	鉄
2	対向ブラケット下	鉄
3	六角ボルト	
4	ナット	
5	ワッシャー	
6	六角ボルト	
7	ナット	
8	U-ボルト	鉄
9	座板	鉄
10	ナット	



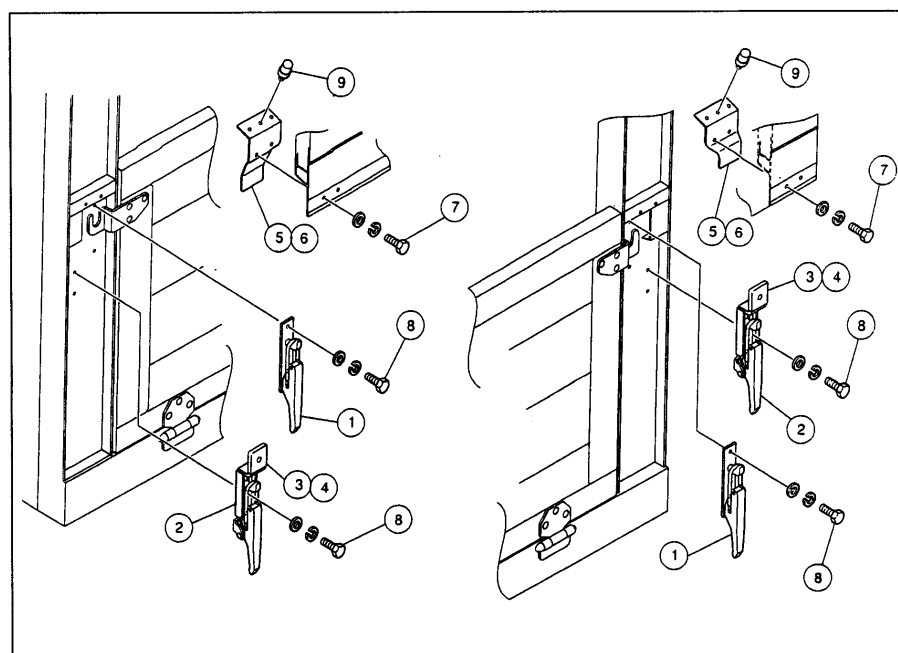
04 中間柱の取り外し

番号	部品名称	備考
1	支柱本体	鉄・ステンレス
2	ガゼット	鉄・ステンレス
3	支柱補強材 左	鉄・ステンレス
4	支柱補強材 右	鉄・ステンレス
5	アオリロック	鉄・ステンレス
6	ルーフロック	鉄・ステンレス
7	ロックカバー	ナイロン
8	スプリングピン	
9	サラボルト	
10	ワッシャー	
11	ナット	
12	ロックプレート	鉄・ステンレス
13	ボルト	
14	皿リベット	
15	当りゴム	CR
16	ナベ小ネジ	
17	ワッシャー	
18	ナット	



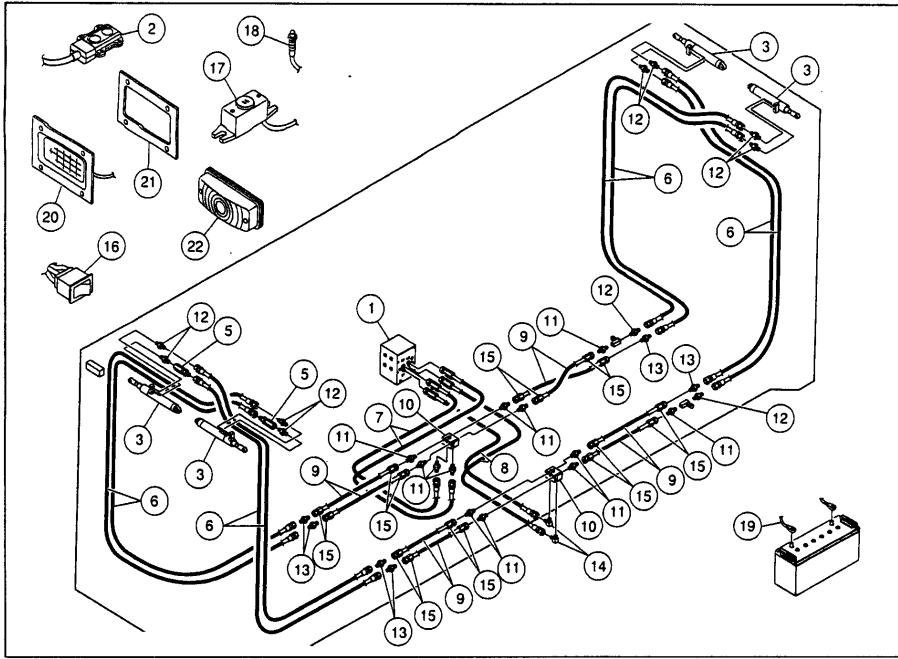
05 中間ロックの取り外し

番号	部品名称	備考
1	ロック取付受け材	ステンレス
2	ルーフロック	鉄・ステンレス
3	ナット	
4	ワッシャー	
5	ワッシャー	
6	セイコーホルダー	ステンレス
7	タカラロック	ステンレス
8	リベット	

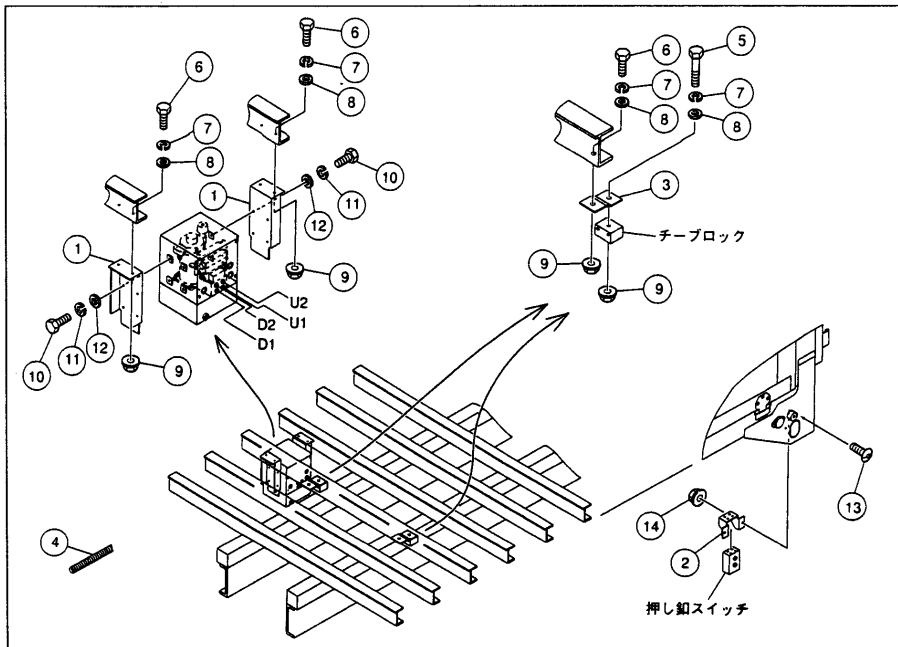


06 前後ロックの取り外し

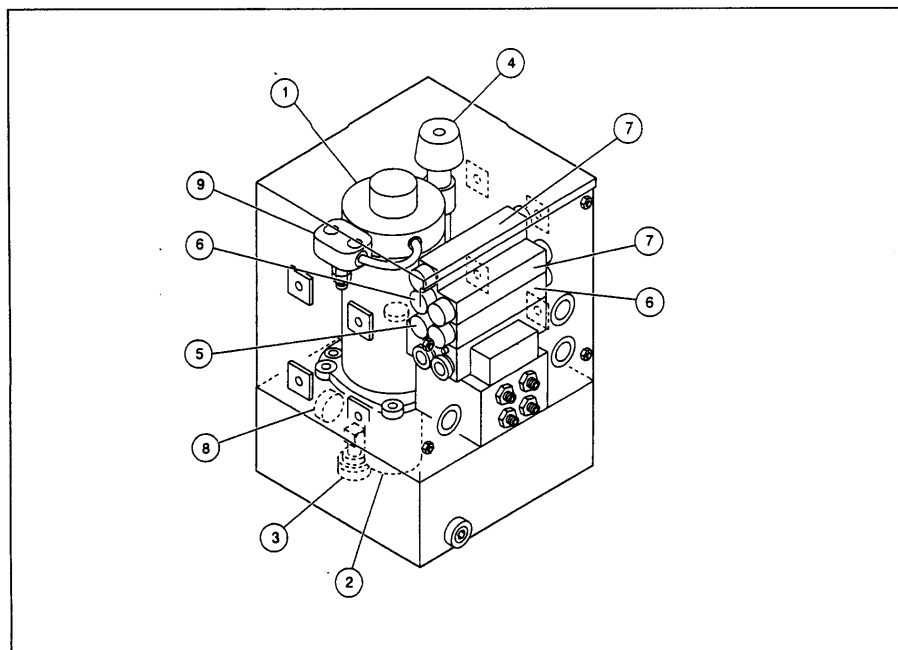
番号	部品名称	備考
1	アオリロック	鉄・ステンレス
2	ルーフロック	鉄・ステンレス
3	ロックカバー	ナイロン
4	スプリングピン	
5	ロックプレート 左	ステンレス
6	ロックプレート 右	ステンレス
7	ボルト	
8	ボルト	
9	皿リベット	



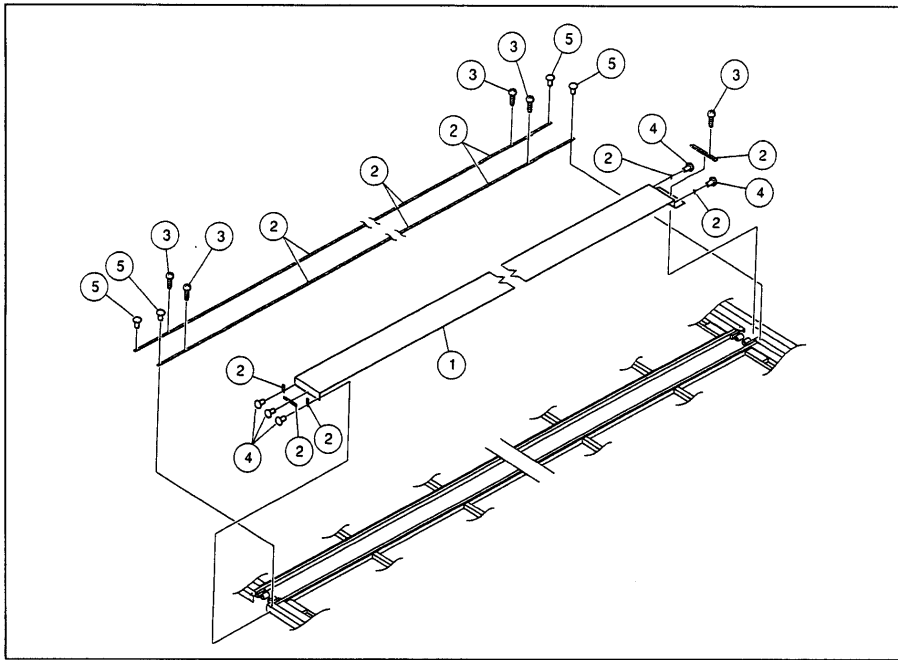
07 油圧電気回路の取り外し1		
番号	部品名称	備考
1	パワーパッケージ	
2	スイッチボックス	ステンレス
3	シリンダー	
4	可変スロットルバルブ	鉄
5	固定スロットルバルブ	鉄
6	高圧ホース	ナイロン
7	高圧ホース	ナイロン
8	高圧ホース	ナイロン
9	高圧ホース	ナイロン
10	チープロック	鉄
11	オスコネクター	鉄
12	オスコネクター	鉄
13	フレアジョイント	鉄
14	オス90度エルボ	鉄
15	金具	鉄
16	キャプスイッチ	
17	ルーフ警報ブザー	
18	ルーフ確認スイッチ	
19	ハーネス	AVS
20	室内灯	
21	室内灯ステー	鉄
22	トップマーカ	



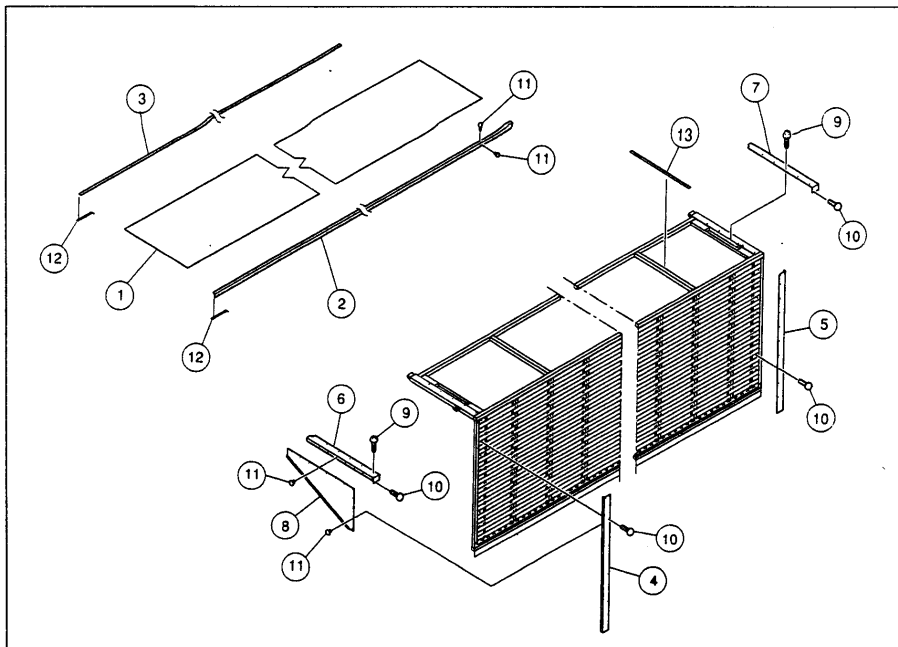
08 油圧電気回路の取り外し2		
番号	部品名称	備考
1	パワーパッケージ	鉄
2	押しボタンSWステー	鉄
3	チープロック	鉄
4	コルゲートチューブ	
5	ボルト	
6	ボルト	
7	ワッシャー	
8	ワッシャー	
9	ナット	
10	ボルト	
11	ワッシャー	
12	ワッシャー	
13	ボルト	
14	ナット	



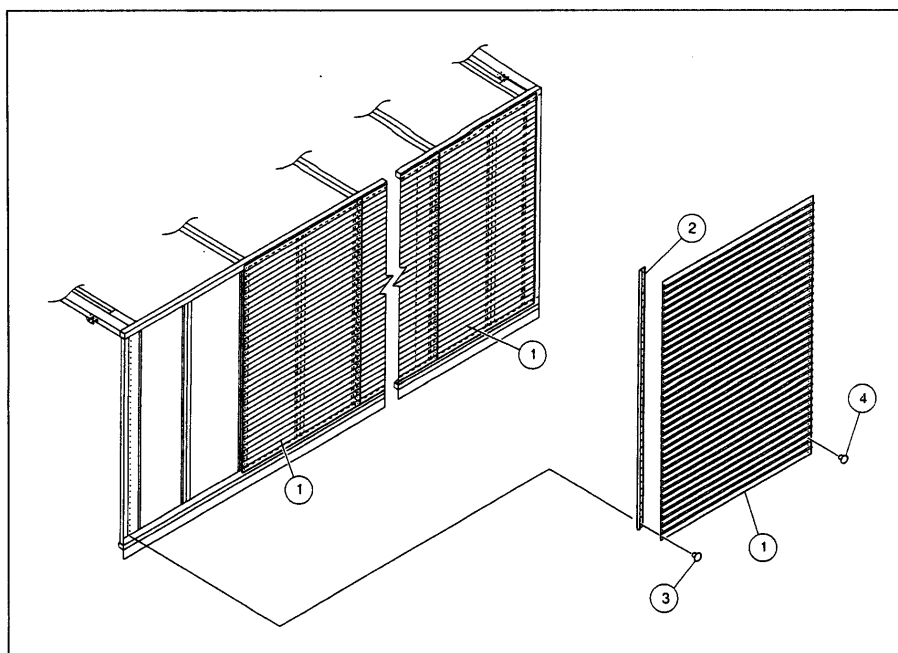
09 パワーパッケージ		
番号	部品名称	備考
1	モーター	
2	ギヤポンプ	
3	サクシヨンストレーナ	
4	エアブリーザ	
5	リリーフバルブ	
6	チェックバルブ	
7	電磁弁	
8	油面計	
9	マグネットスイッチ	



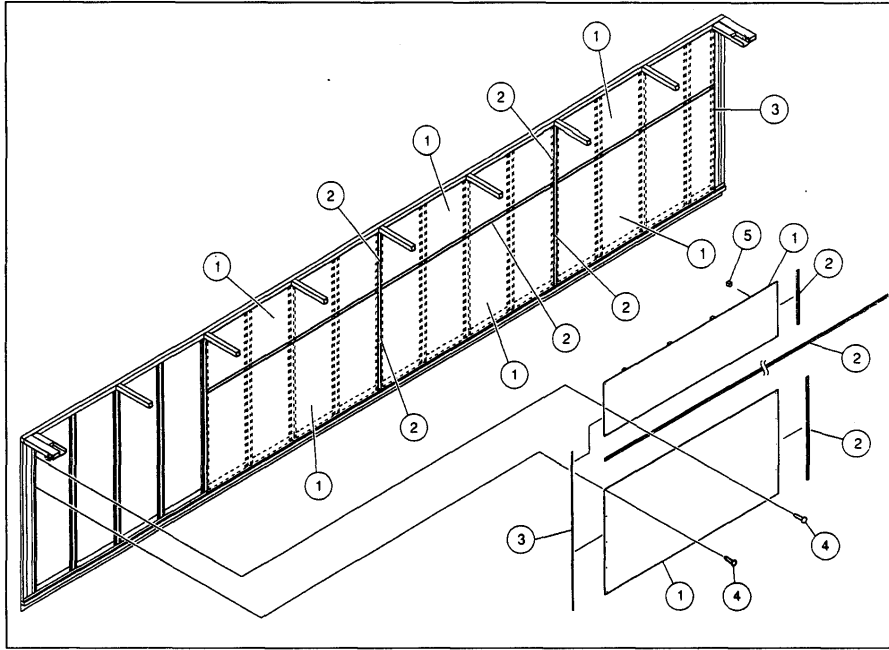
10 天井シートの取り外し		
番号	部品名称	備考
1	天井シート	PVC+PET
2	シート押え板	アルミ
3	タッピングスクリュー	
4	リベット	
5	リベット	



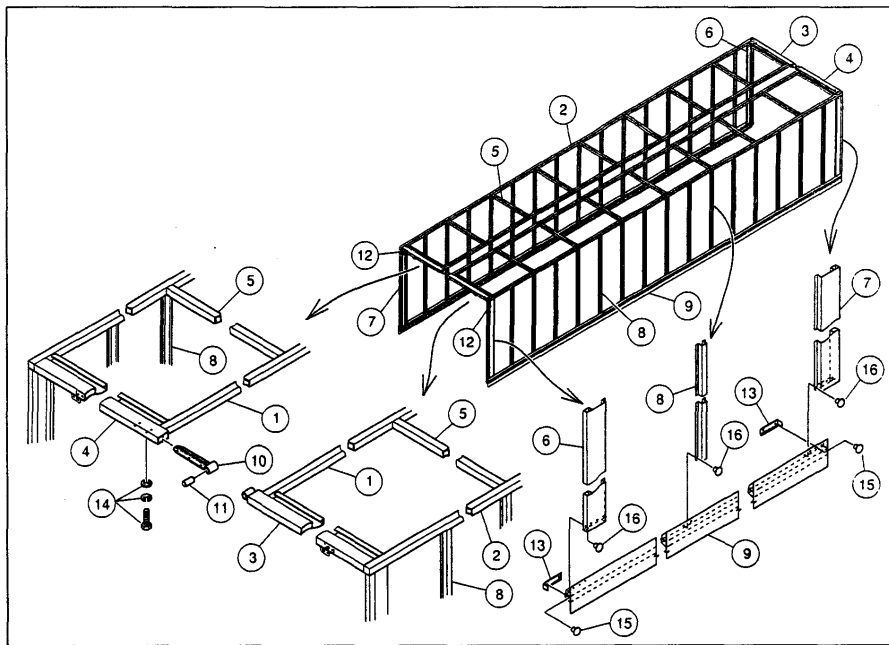
11 エンドカバーの取り外し		
番号	部品名称	備考
1	天井アルミ外板	アルミ
2	アッパーアングル	アルミ
3	P型防水ゴム	CR
4	フロントエンド	鉄・アルミ・ステンレス
5	リアエンド	鉄・アルミ・ステンレス
6	フロントトップカバー	鉄・アルミ・ステンレス
7	リアトップカバー	鉄・アルミ・ステンレス
8	フロントパネル	鉄・アルミ・ステンレス
9	タッピングスクリュー	
10	リベット	
11	リベット	
12	両面テープ	
13	両面テープ	



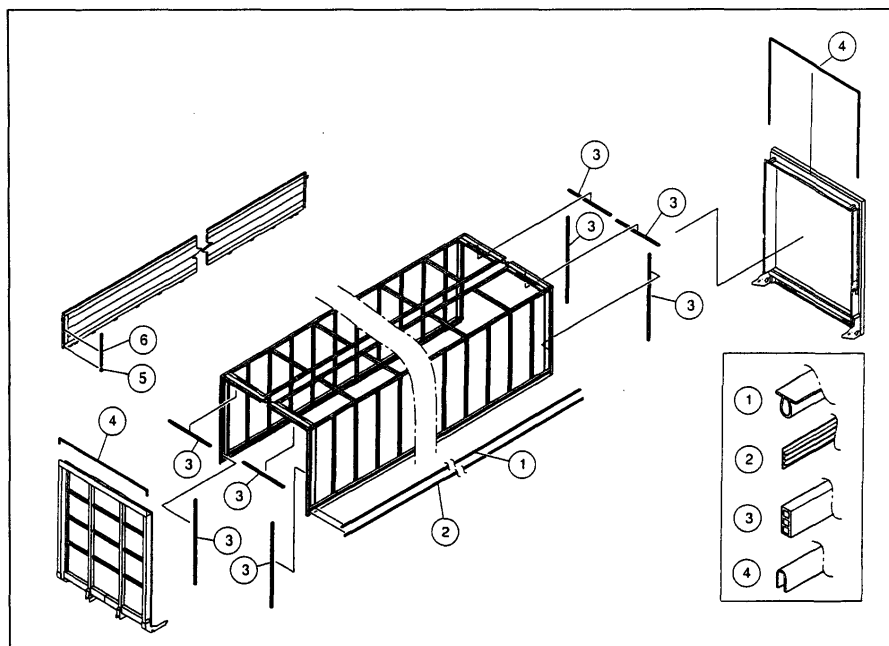
12 ビーム外板の取り外し		
番号	部品名称	備考
1	ビーム外板	アルミ
2	ビーム押え	アルミ
3	アルミリベット	アルミ
4	アルミリベット	アルミ



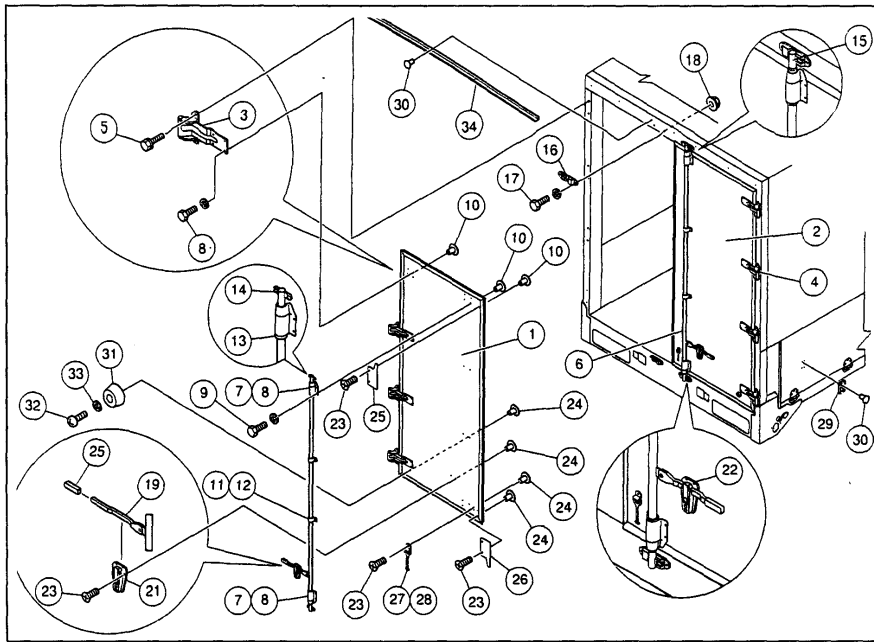
1 3ルーフ内張りの取り外し		
番号	部品名称	備考
1	耐水ベニヤ	木
2	H型ジョイナー	アルミ
3	ナナ型ジョイナー	アルミ
4	スクリュー	



1 4ルーフ本体の取り外し		
番号	部品名称	備考
1	センターレール	鉄
2	サイドレール	鉄
3	エンドポスト: 天井右	鉄
4	エンドポスト: 天井左	鉄
5	天井ポスト	鉄
6	エンドポスト: 左	鉄
7	エンドポスト: 右	鉄
8	ルーフ骨	鉄
9	ローレール	アルミ
10	センターヒンジ	鉄
11	プッシュ	
12	コーナー補強材	鉄
13	フィニッシャー	鉄
14	ボルト	
15	リベット	
16	リベット	

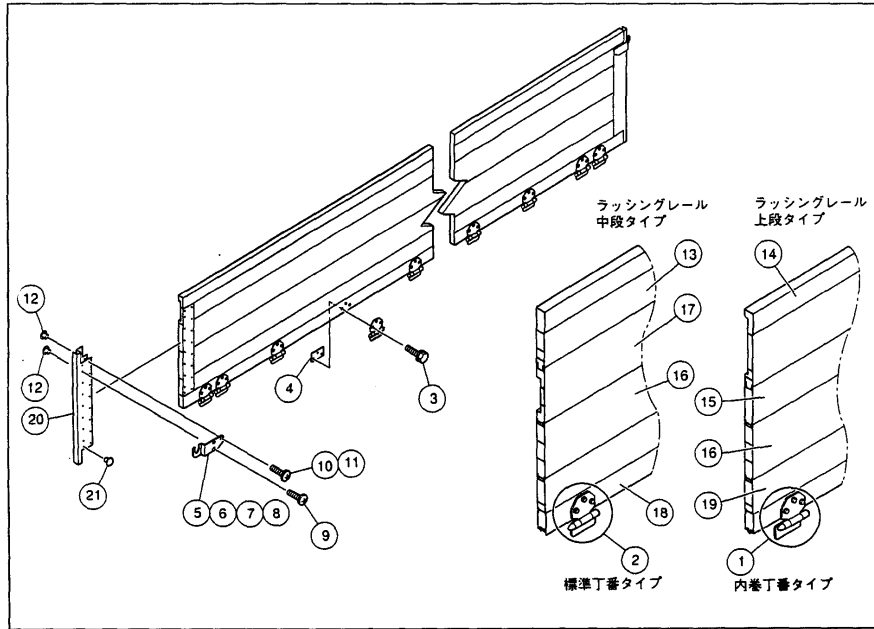


1 5水切りゴムの取り外し		
番号	部品名称	備考
1	トンネルガスケット	EPDM
2	ルーフ下端防水ゴム	EPDM
3	レストンゴム	EPDM
4	ミササトリム	EPDM+アルミ
5	アオリ端末防水ゴム	EPDM
6	角型レストンゴム	EPDM



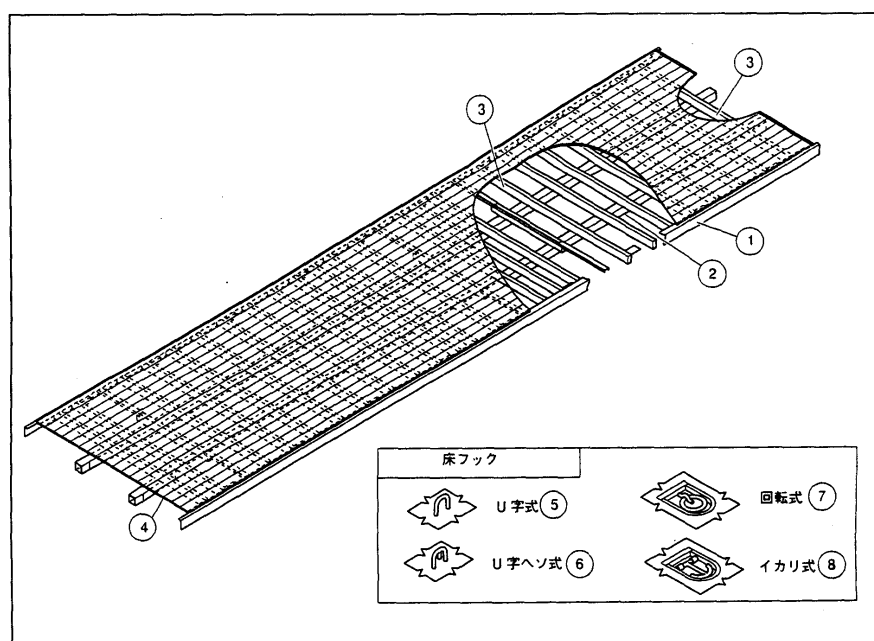
**16 観音扉の取り外し**

番号	部品名称	備考
1	シーロックドア左	
2	シーロックドア右	
3	観音扉丁番 左	鉄・ステンレス
4	観音扉丁番 右	鉄・ステンレス
5	六角ボルト	
6	ロッド棒	鉄・ステンレス
7	パイプブラケット	鉄・ステンレス
8	ナイロンメタル	ナイロン
9	六角ボルト	
10	ナット	
11	パイプブラケット	鉄・ステンレス
12	ナイロンメタル	ナイロン
13	六角ボルト	
14	回転軸 左	鉄・ステンレス
15	回転軸 右	鉄・ステンレス
16	回転軸受	鉄・ステンレス
17	六角ボルト	
18	ナット	
19	ハンドル	鉄・ステンレス
20	ハンドルキャップ	PP
21	ロック 鍵付	アルミ
22	ロック 鍵無	アルミ
23	皿小ネジ	
24	ナット	
25	ガスケット押え上	鉄・ステンレス
26	ガスケット押え下	鉄・ステンレス
27	ストッパー本体	ステンレス
28	ストッパー本体受	ステンレス
29	ストッパー受	ステンレス
30	リベット	
31	当りゴム	CR
32	ナット	
33	ワッシャー	
34	両軸	アルミ・ステンレス



**17 サイドゲートの取り外し**

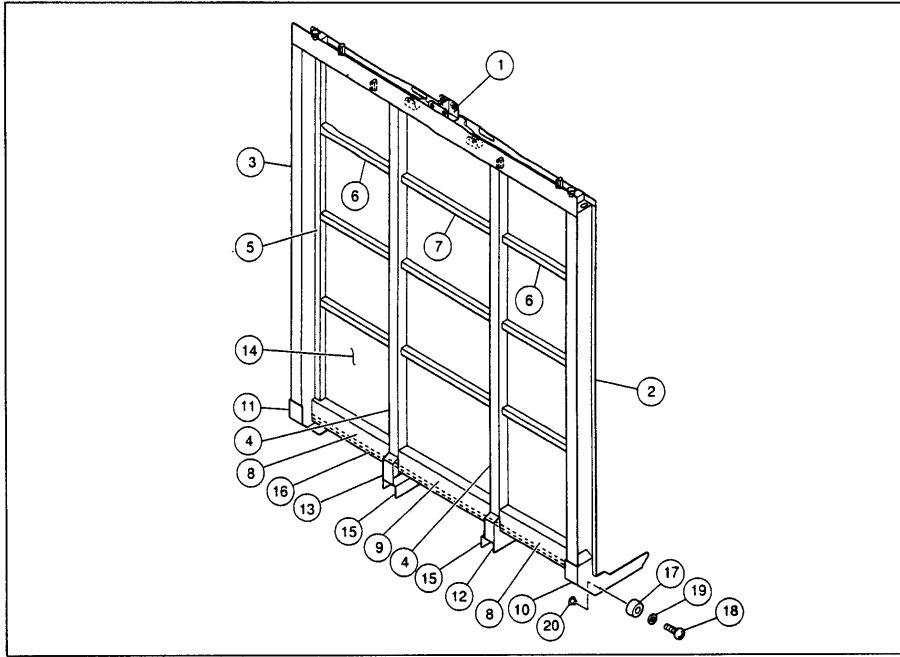
番号	部品名称	備考
1	アオリ丁番	鉄・ステンレス
2	アオリ丁番	鉄・ステンレス
3	六角ボルト	
4	ナット	
5	掛け金受 左	鉄・ステンレス
6	掛け金受 右	鉄・ステンレス
7	掛け金受 左 中間柱	鉄・ステンレス
8	掛け金受 右 中間柱	鉄・ステンレス
9	ボルト	
10	ボルト	
11	ボルト	
12	ナット	
13	アッパーレール	アルミ
14	アッパーレール	アルミ
15	ミドルレール	アルミ
16	ミドルレール	アルミ
17	ミドルレール	アルミ
18	ローレール	アルミ
19	ローレール	アルミ
20	コーナーポスト	アルミ
21	リベット	



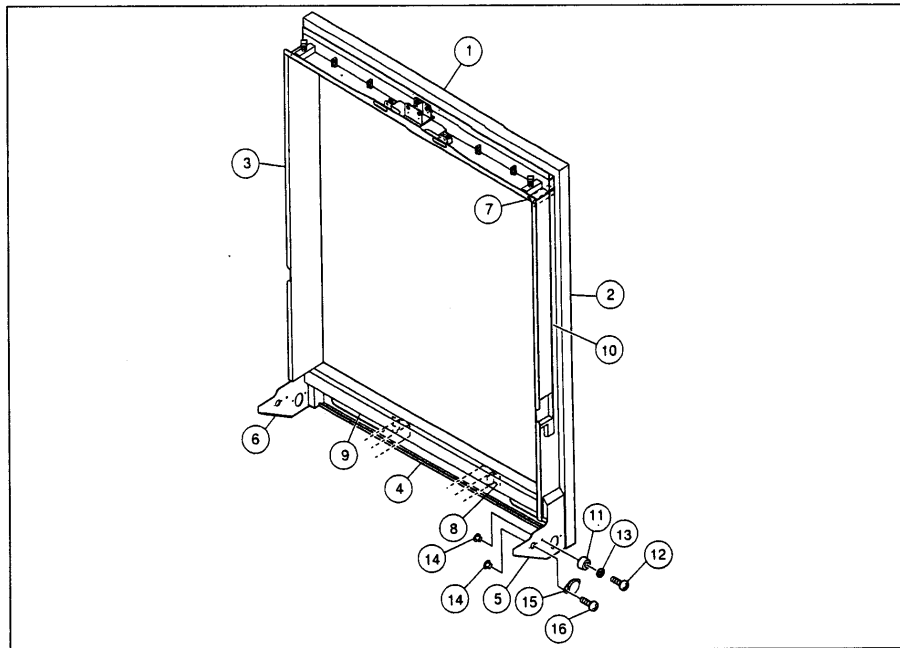
**18 フローアの取り外し**

番号	部品名称	備考
1	床枠	鉄
2	縦根太	鉄・アルミ
3	横根太	鉄・アルミ
4	床板	木
5	床フック 引き出し式	鉄
6	床フック ヘソ式	鉄
7	床フック 回転式	鉄
8	床フック イカリ式	鉄

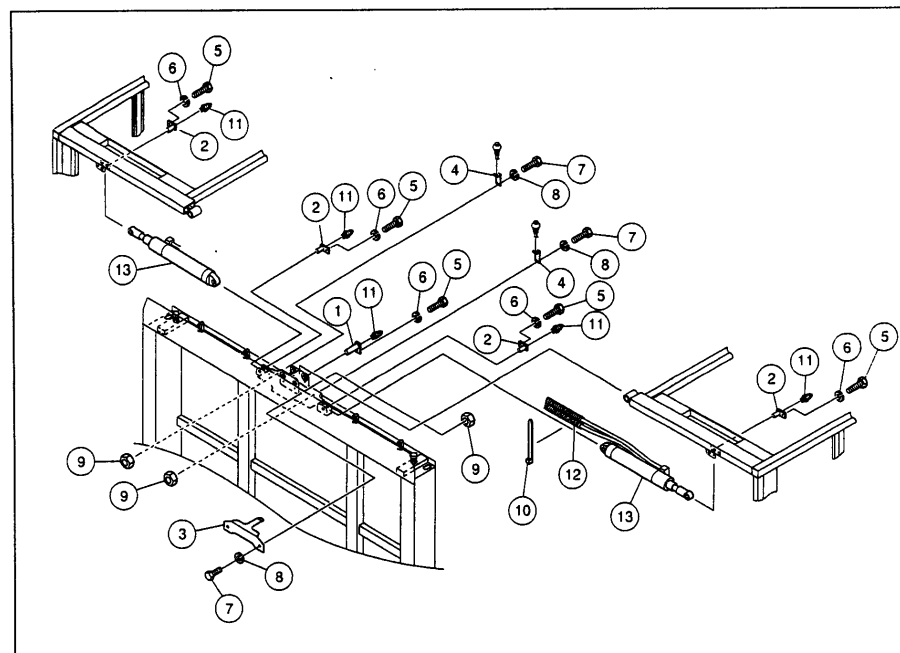




19 前アーチの取り外し		
番号	部品名称	備考
1	アーチ上部	鉄
2	側柱 左	鉄
3	側柱 右	鉄
4	中柱	鉄
5	横棧	鉄
6	横棧 外	鉄
7	横棧 中	鉄
8	横棧下 外	鉄
9	横棧下 中	鉄
10	ガゼット 左	鉄
11	ガゼット 右	鉄
12	前中ガゼット 左	鉄
13	前中ガゼット 右	鉄
14	前立鉄板	鉄
15	結合材	鉄
16	床板受け材	鉄
17	当りゴム	CR
18	ナベ小ネジ	
19	ワッシャー	
20	ナット	



20 後アーチの取り外し		
番号	部品名称	備考
1	アーチ上部	鉄
2	側柱 左	鉄
3	側柱 右	鉄
4	後化粧板	鉄
5	ガゼット 左	鉄
6	ガゼット 右	鉄
7	コーナー補強材	鉄
8	結合材	鉄
9	角パイプ	鉄
10	平鋼	鉄
11	当りゴム	CR
12	ナベ小ネジ	
13	ワッシャー	
14	ナット	
15	リフレクター	プラスチック
16	ナベ小ネジ	



21 ルーフ開閉部品の取り外し		
番号	部品名称	備考
1	ピン	鉄
2	ピン	鉄
3	噛み込みストッパー	ステンレス
4	確認スイッチステー	ステンレス
5	ボルト	
6	ワッシャー	
7	ボルト	
8	ワッシャー	
9	ナット	
10	コンベックス	ナイロン
11	グリスニップル	
12	コルゲートチューブ	PVC
13	シリンダー	